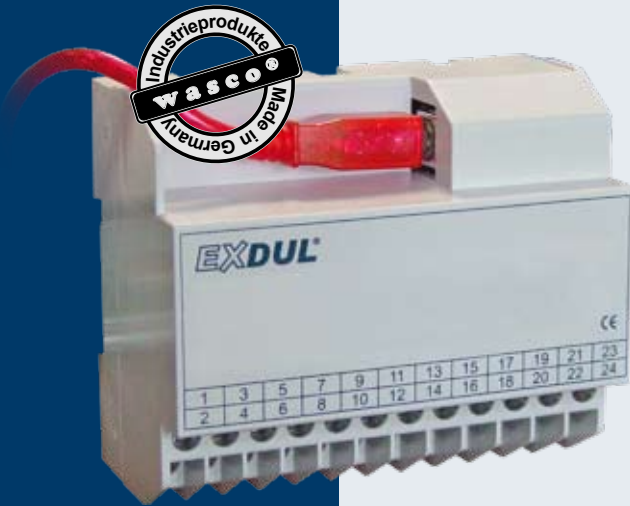


EXDUL-342S

USB-Modul mit 16 Optokoppler-Eingängen, 2 Relais-Ausgängen und Zähler



16 Optokoppler-Eingänge

2 Relais-Ausgänge

2 Zähler 16 Bit

USB 2.0 kompatibel

TECHNISCHE DATEN

Das EXDUL-342S verfügt über 16 digitale Eingänge und zwei digitale Ausgänge mit galvanischer Trennung. Die Potentialtrennung der Eingänge ist durch hochwertige Optokoppler mit integrierter Schmitt-Trigger-Funktion gegeben. Leistungsfähige Relais, die einen Schaltstrom von 2A bewältigen, gewährleisten die Trennung bei den Ausgängen. Zwei der 16 Optokoppler-Eingänge können bei Bedarf auch als Zähler-Eingänge programmiert und genutzt werden. Der PC-Anschluss erfolgt einfach und unkompliziert Plug & Play über eine USB-Schnittstelle. Über den USB-Port oder über eine externe Spannungsquelle wird das Modul mit der notwendigen Betriebsspannung versorgt. Die Anschlüsse für die externe Spannungsversorgung sind wie die Anschlüsse der Eingangsoptokoppler und Ausgangsrelais einer 24poligen Schraubklemmleiste zugeführt. Das kompakte Gehäuse erlaubt den Einsatz als mobiles Modul am Notebook oder als Steuermodul mit einfacher Montage auf DIN EN-Tragschienen im Steuerungs- und Maschinenbau.

Digitale Eingänge über Optokoppler

16 Kanäle mit galvanischer Trennung, gemeinsame Masse (Kathoden verbunden)
2 der Kanäle als Zählereingänge programmierbar
Optokoppler mit integrierter Schmitt-Trigger-Funktion
Überspannungsschutz-Dioden
Eingangsspannungsbereich
high = 10..30 Volt
low = 0..3 Volt
Eingangsfrequenz: max. 10 kHz

Digitale Ausgänge über Relais

2 Kanäle mit galvanischer Trennung, Kontakt A der Relais mit jeweils einer Anschlussklemme, Kontakt B mit gemeinsamer Anschlussklemme
Kontakt: 1 Schließer
Schaltstrom: max. 2 A
Schaltspannung: max. 30 V AC / 30 V DC
Schaltleistung: max. 60 VA / 60 W
Isolation: Spule/Kontakt 30 V eff
Mechanische Lebensdauer: max. 20 * 10⁶
Schaltspiele ohne Last
Kontakt Lebensdauer: 2 A, 30 V AC/DC am Wechsler, max. 10⁶ Schaltspiele
Schalthäufigkeit mit Last: max. 10/min
Schalthäufigkeit ohne Last: max. 1200/min
Schaltzeit: typ. 5 ms
Abfallzeit: typ. 2 ms
Prellzeit Schließer: < 1 ms

Zähler

2 programmierbare Zähler 16 Bit (2 der 16 Optokoppler-Eingänge werden belegt)
Zählfrequenz: max. 5 kHz

Betriebsspannung

+5 V (vom USB-Anschluss des PC's) oder +10V...+24 V (externe Spannungsversorgung)
Für Spannungsversorgung mit +5 V über den USB-Port ist für den entsprechenden Strombedarf eine Freigabe durch das Betriebssystem erforderlich!

USB-Schnittstelle

USB 2.0 kompatibel
USB-Anschluss Plug&Play (hotpluggable, auch im laufenden Betrieb anschließbar)

Modul-Anschlüsse

1 * 24polige Schraubklemmleiste
1 * USB-Buchse Typ B

USB-Anschlussleitung

1 * USB-Stecker Typ A
1 * USB-Stecker Typ B

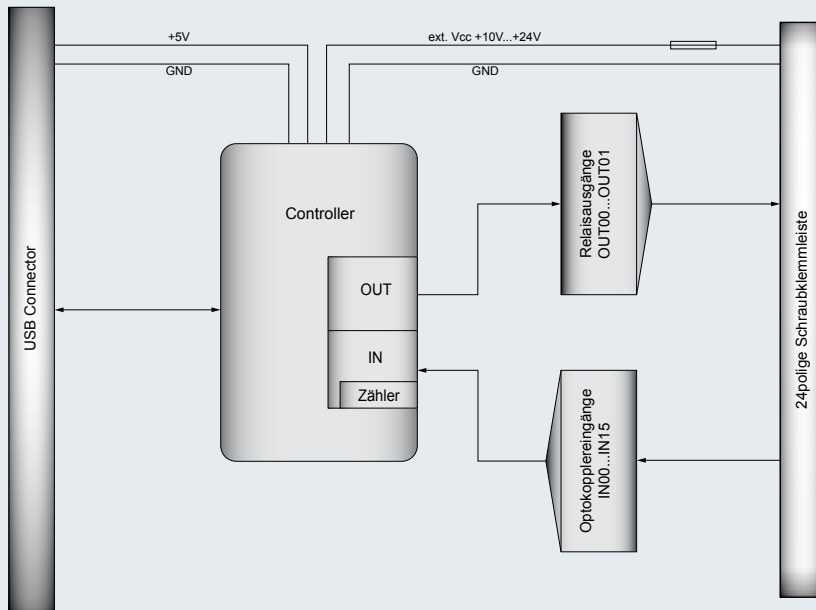
Abmessungen

105 mm x 89 mm x 59 mm (l x b x h)

Gehäuse

Isolierstoffgehäuse mit integrierter Schnapp-technik zur DIN EN-Hutschienenmontage
Geeignet für Aufbaumontagen, Schaltschrank- und Verteilereinbau sowie für mobile Tischeinsätze

BLOCKSCHALTBIKD



Die Anoden der Eingangsoptokoppler belegen jeweils einzeln, die Kathoden zusammengefasst eine Schraubklemme der 24poligen Klemmleiste CN1. Kontakt A der Ausgangsrelais liegt jeweils einzeln, Kontakt B zusammengefasst an einer Klemme der Schraubklemmleiste CN1 an. Die Klemmen Vcc_EXT und GND_EXT sind für die Zuführung einer externen Versorgungsspannung von 10 ... 24 V vorgesehen.

Schraub-Klemmleiste CN1

IN01+ / Zähler2	2	1	IN00+ / Zähler1
IN03+	4	3	IN02+
IN05+	6	5	IN04+
IN07+	8	7	IN06+
IN09+	10	9	IN08+
IN11+	12	11	IN10+
IN13+	14	13	IN12+
IN15+	16	15	IN14+
NC	18	17	IN00...15-
OUT01A	20	19	OUT00A
NC	22	21	OUT00...01B
GND_EXT	24	23	Vcc_EXT

STECKER

LEISTUNG



Hutschienenmontage



Wandmontage



Tischeinsatz

PROGRAMMIERUNG

Die Befehlsdateien sind für Windows 95/98/NT/2000/XP/Server 2003/Vista® sowie Windows 7® (32 Bit, 64 Bit) sind, wie der I/O-Support für alle Windows-Plattformen, Microsoft Visual C++, Microsoft Visual Basic 2005 und Microsoft Visual Basic 2010 sind basierend. Die Befehlsdateien sind auf CD beiliegend.

LIEFERUMFANG

USB-Modul EXDUL-342S
USB-Verbindungskabel (Typ A-B) 3m lang
Deutsche Beschreibung
Installations- und Beispielprogramme

BESTELLINFORMATION

EXDUL-342S EDV-Nr. A-385620
USB Optokoppler/Relais I/O-Modul

PASSENDEN ZUBEHÖR

Detaillierte Angaben über das hier gelistete sowie über weiteres Zubehör sind den entsprechenden Datenblättern zu entnehmen.